

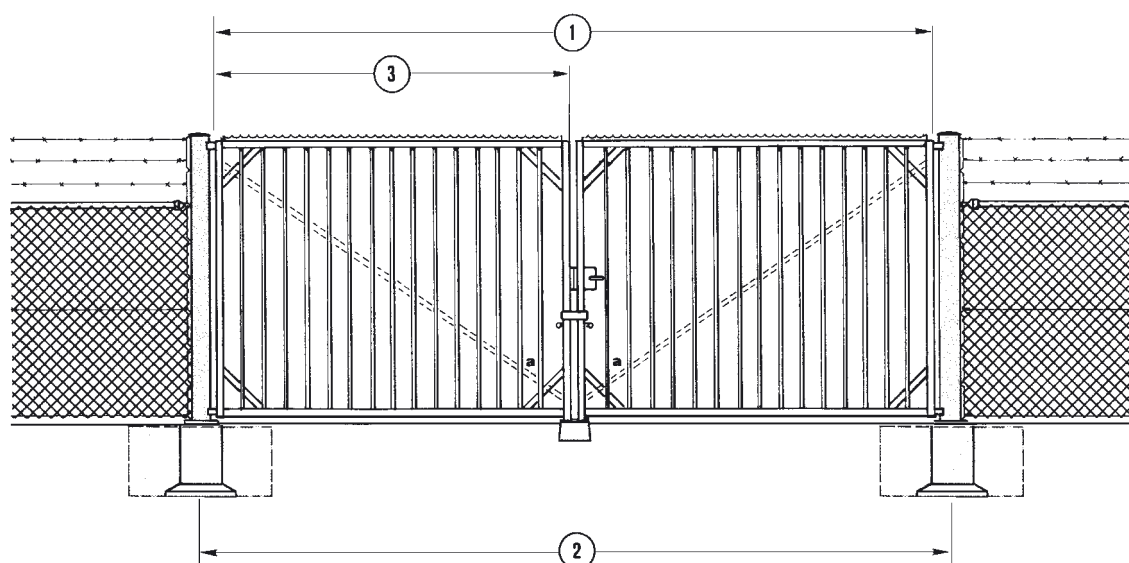
DDP

	breedte					2000					3000					4000					5000				
	hoogte					1000	1250	1500	2000	2500	1000	1250	1500	2000	2500	1000	1250	1500	2000	2500	1000	1250	1500	2000	2500
① Vrije doorgang						2030					3030					4030					5030				
② h.o.h. kolom						2208					3208					4208					5233				
③ Breedte vleugel						1000					1500					2000					2500				
④ Ø kolom						90					90/108					108					133				
⑤ ∅ frame vleugel						50x50x2					50x50x2					50x50x2					50x50x2				
⑥ h.o.h. spijlen / Ø spijlen						± 150/25/28					± 150/25/28					± 150/25/28					± 150/25/28				
⑦ Fundatie						gestort in prefab betonblok					gestort in prefab betonblok					prefab betonblok					prefab betonblok				

Overige specificaties:

Maatvoering:	De maten hierboven zijn standaard. Elke andere afmeting op aanvraag. Alle maten in mm.
Puntenkam:	Poorten met hoogte 1500, 2000 en 2500 standaard met puntenkam.
Opp. behandeling:	Al het metaal is thermisch verzinkt volgens NEN 1275.
Coating:	Extra opp. behandeling: polyester coating, gemoffeld. Standaard kleur donkergroen (RAL 6009). Andere kleuren op aanvraag.
Hang- en sluitwerk:	Dag- en nachtslot met aluminium deurkruk. Euro-profiel cylinder.
Gaasaansluiting:	Gaas is vervlochten met gezet Ø 8, gelast aan de kolom.
Vastzetten poort:	Midden-vergrendeling d.m.v. twee grondpennen in een betonnen aanslagblok, zowel in geopende als gesloten stand.
Fundering:	Bij poorten van 2000-6000 mm. worden de kolommen verlengd en aangestort met beton. Poorten van 6000-10000 mm. worden voorzien van een gestorte betonfundatie.

Wijzigingen voorbehouden.



DDP

breedte

6000
8000
10000

hoogte

 1000
1250
1500
2000
2500

 1000
1250
1500
2000
2500

 1000
1250
1500
2000
2500

	1000 1250 1500 2000 2500	1000 1250 1500 2000 2500	1000 1250 1500 2000 2500
① Vrije doorgang	6030	8030	10030
② h.o.h. kolom	6233	8278	10278
③ Breedte vleugel	3000	4000	5000
④ Ø kolom	133	178	178
⑤ ∅ frame vleugel	50x50x2	60x60x2	60x60x2
⑥ h.o.h. spijlen / Ø spijlen	± 150/25/28	± 150/25/28	± 150/25/28
⑦ Fundatie	prefab betonblok	storten met ankers	storten met ankers

Overige specificaties:

Maatvoering: De maten hierboven zijn standaard. Elke andere afmeting op aanvraag. Alle maten in mm.
Puntenkam: Poorten met hoogte 1500, 2000 en 2500 standaard met puntenkam.
Schoor: Poorten met een breedte van 8000 en 10000 mm. worden voorzien van een diagonale schoor a (zie tek.)
Opp. behandeling: Al het metaal is thermisch verzinkt volgens NEN 1275.
Coating: Extra opp. behandeling: polyester coating, gemoffeld. Standaard kleur donkergroen (RAL 6009). Andere kleuren op aanvraag.
Hang- en sluitwerk: Dag- en nachtslot met aluminium deurkruk. Euro-profiel cylinder.
Gaasaansluiting: Gaas is vervlochten met gezet Ø 8, gelast aan de kolom.
Vastzetten poort: Midden-vergrendeling d.m.v. twee grondpennen in een betonnen aanslagblok, zowel in geopende als gesloten stand.
Fundering: Bij poorten van 2000-6000 mm. worden de kolommen verlengd en aangestort met beton. Poorten van 6000-10000 mm. worden voorzien van een gestorte betonfundatie.

Wijzigingen voorbehouden.