

EDP

breedte

1000
1250
1500

hoogte

 1000
1250
1500
2000
2500

 1000
1250
1500
2000
2500

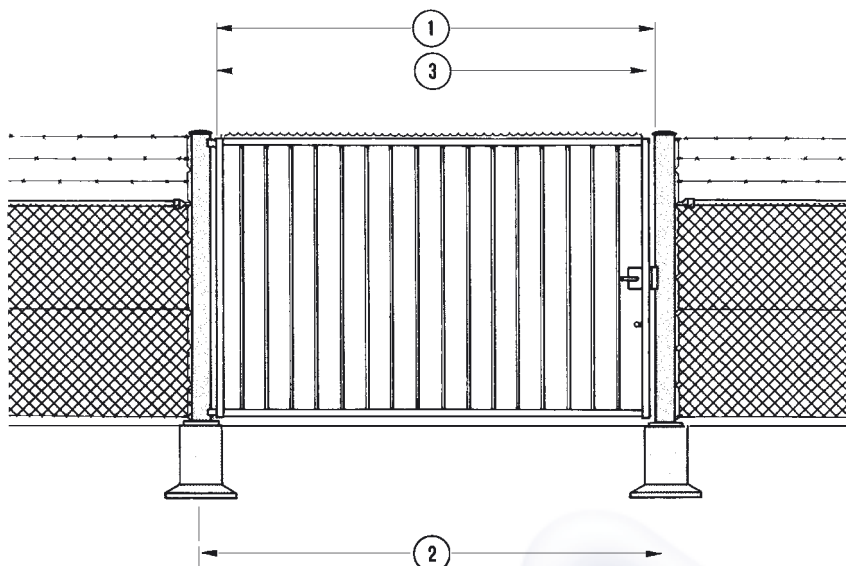
 1000
1250
1500
2000
2500

	1000 1250 1500 2000 2500	1000 1250 1500 2000 2500	1000 1250 1500 2000 2500
① Vrije doorgang	1020	1270	1520
② h.o.h. kolom	1198	1448	1698
③ Breedte vleugel	1000	1250	1500
④ Ø kolom	90	90	90/108
⑤ ∅ frame vleugel	50x50x2	50x50x2	50x50x2
⑥ h.o.h. spijlen / Ø spijlen	± 150/25/28	± 150/25/28	± 150/25/28
⑦ Fundatie	gestort in prefab betonblok	gestort in prefab betonblok	gestort in prefab betonblok

Overige specificaties:

Maatvoering: De maten hierboven zijn standaard. Elke andere afmeting op aanvraag. Alle maten in mm.
Puntenkam: Poorten met hoogte 1500, 2000 en 2500 standaard met puntenkam.
Opp. behandeling: Al het metaal is thermisch verzinkt volgens NEN 1275.
Coating: Extra opp. behandeling: polyester coating, gemoffeld. Standaard kleur donkergroen (RAL 6009).
 Andere kleuren op aanvraag.
Hang- en sluitwerk: Dag- en nachtslot met aluminium deurkruk. Euro-profiel cylinder.
Gaasaansluiting: Gaas is vervlochten met gezet Ø 8, gelast aan de kolom.
Vastzetten poort: D.m.v. een ingebouwde grondpen met een betonnen aanslagblok.
Fundering: Kolommen verlengd en aangestort met beton.

Wijzigingen voorbehouden.



EDP

breedte

2000
2500
3000

hoogte

 1000
1250
1500
2000
2500

 1000
1250
1500
2000
2500

 1000
1250
1500
2000
2500

	1000 1250 1500 2000 2500	1000 1250 1500 2000 2500	1000 1250 1500 2000 2500
① Vrije doorgang	2020	2520	3020
② h.o.h. kolom	2198	2698	3198
③ Breedte vleugel	2000	2500	3000
④ Ø kolom	108	133	133
⑤ ∅ frame vleugel	50x50x2	50x50x2	50x50x2
⑥ h.o.h. spijlen / Ø spijlen	±150/25/28	±150/25/28	±150/25/28
⑦ Fundatie	prefab betonblok	prefab betonblok	prefab betonblok

Overige specificaties:
Maatvoering:

De maten hierboven zijn standaard. Elke andere afmeting op aanvraag. Alle maten in mm. Voor grotere doorgangen ook in dubbele uitvoering leverbaar.

Puntenkam:

Poorten met hoogte 1500, 2000 en 2500 standaard met puntenkam.

Opp. behandeling:

Al het metaal is thermisch verzinkt volgens NEN 1275.

Coating:

Extra opp. behandeling: polyester coating, gemoffeld. Standaard kleur donkergroen (RAL 6009). Andere kleuren op aanvraag.

Hang- en sluitwerk:

Dag- en nachtslot met aluminium deurkruk, Euro-profiel cylinder.

Gaasaansluiting:

Gaas is vervlochten met gezet Ø 8, gelast aan de kolom.

Vastzetten poort:

D.m.v. een ingebouwde grondpen met een betonnen aanslagblok.

Fundering:

Kolommen verlengd en aangestort met beton.

Wijzigingen voorbehouden.