

RSP

breedte

3000
4000
5000
6000

hoogte

 1000
1250
1500
2000
2500

 1000
1250
1500
2000
2500

 1000
1250
1500
2000
2500

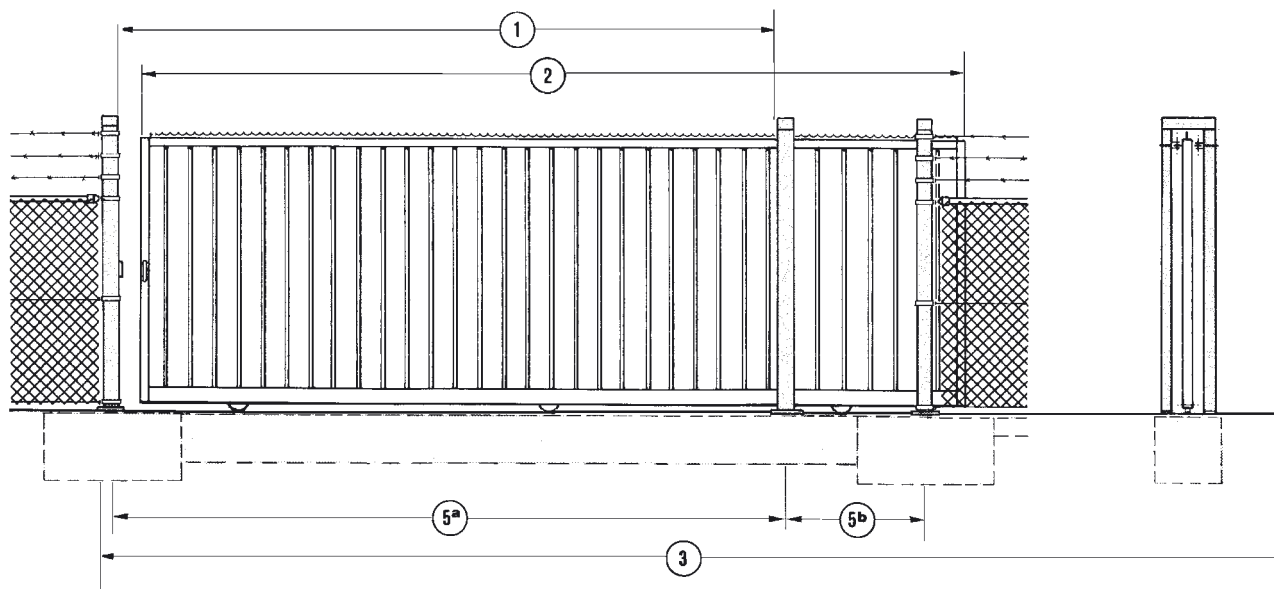
 1000
1250
1500
2000
2500

	1000 1250 1500 2000 2500	1000 1250 1500 2000 2500	1000 1250 1500 2000 2500	1000 1250 1500 2000 2500
① Vrije doorgang	2840	3840	4840	5840
② Breedte vleugel	3000	4000	5000	6000
③ Benodigde terreinlengte	6260	8260	10260	12260
④ Aantal portalen	2	2	2	2
⑤ h.o.h. portalen	2920	3920	4920	5920
⑥ □ Portaal	80x60x2	80x60x2	80x60x2	80x60x2
⑦ □ Poortvleugel: frame	60x60x2	60x60x2	60x60x2	60x60x2
onderbalk	120x60x3	120x60x3	120x60x3	120x60x3
⑧ h.o.h. spijlen/Ø spijlen	±150/25/28	±150/25/28	±150/25/28	±150/25/28
⑨ Fundatie	storten m. ankers	storten m. ankers	storten m. ankers	storten m. ankers

Overige specificaties:

Maatvoering:	De maten hierboven zijn standaard. Elke andere afmeting op aanvraag. Alle maten in mm. Voor grotere doorgangen ook in dubbele uitvoering leverbaar.
Puntenkam:	Poorten met hoogte 1500, 2000 en 2500 standaard met puntenkam.
Opp. behandeling:	Al het metaal is thermisch verzinkt volgens NEN 1275.
Coating:	Extra opp. behandeling: polyester coating, gemoffeld. Standaard kleur donkergroen (RAL 6009). Andere kleuren op aanvraag.
Hang- en sluitwerk:	Nachtslot, euro-cilinder.
Gaasaansluiting:	D.m.v. spandraad Ø 8 en RVS-beugels, gemonteerd aan het portaal.
Geleidingsrail:	Staf Ø 25 met aangelaste ankers.
Fundering:	Aanbrengen van fundatie door derden. Ankerplan wordt toegezonden. Ook Delta Hekwerk kan ter plaatse de fundatie aanbrengen.
Bediening:	Handmatig. Ook uitvoerbaar met elektrische bediening

Wijzigingen voorbehouden.



RSP

breedte

7000
8000
10000
12000

hoogte

 1000
1250
1500
2000
2500

 1000
1250
1500
2000
2500

 1000
1250
1500
2000
2500

 1000
1250
1500
2000
2500

	1000 1250 1500 2000 2500	1000 1250 1500 2000 2500	1000 1250 1500 2000 2500	1000 1250 1500 2000 2500
① Vrije doorgang	6840	7840	9840	11840
② Breedte vleugel	7000	8000	11000	13000
③ Benodigde terreinlengte	14260	16260	21265	23265
④ Aantal portalen	2	2	3	3
⑤ h.o.h. portalen	6920/0	7920/0	9920/1000	11920/1000
⑥ □ Portaal	80x60x2	80x60x2	80x60x2	80x60x2
⑦ □ Poortvleugel: frame	60x60x2	60x60x2	80x80x2	80x80x2
onderbalk	120x60x3	120x60x3	160x80x3	160x80x3
⑧ h.o.h. spijlen/Ø spijlen	±150/25/28	±150/25/28	±150/25/28	±150/25/28
⑨ Fundatie	storten m. ankers	storten m. ankers	storten m. ankers	storten m. ankers

Overige specificaties:

Maatvoering:	De maten hierboven zijn standaard. Elke andere afmeting op aanvraag. Alle maten in mm. Voor grotere doorgangen ook in dubbele uitvoering leverbaar.
Puntenkam:	Poorten met hoogte 1500, 2000 en 2500 standaard met puntenkam.
Opp. behandeling:	Al het metaal is thermisch verzinkt volgens NEN 1275.
Coating:	Extra opp. behandeling: polyester coating, gemoffeld. Standaard kleur donkergroen (RAL 6009). Andere kleuren op aanvraag.
Hang- en sluitwerk:	Nachtslot, euro-cilinder.
Gaasaansluiting:	D.m.v. spandraad Ø 8 en RVS-beugels, gemonteerd aan het portaal.
Geleidingsrail:	Staf Ø 25 met aangelaste ankers.
Fundering:	Aanbrengen van fundatie door derden. Ankerplan wordt toegezonden.
Bediening:	Ook Delta Hekwerk kan ter plaatse de fundatie aanbrengen. Handmatig. Ook uitvoerbaar met elektrische bediening

Wijzigingen voorbehouden.